

YB1000 Serisi Kullanma Kılavuzu

1. Önsöz

YB1000 serisi yüksek performanslı invertörü seçtiğiniz için teşekkür ederiz. Bu doküman son kullanıcıya teslim edilmeli ve ürünün kullanım ömrü boyunca saklanmalıdır. Herhangi bir konuda sorularınız olursa bizimle irtibata geçebilirsiniz.

2. Etiket Bilgileri

MODEL: NL1000-00R7G2-Y

INPUT:1PH 220V 50Hz/60Hz

OUTPUT:3PH 220V 4.2A

FREQ RANGE: 0.1-400Hz 0.75kW



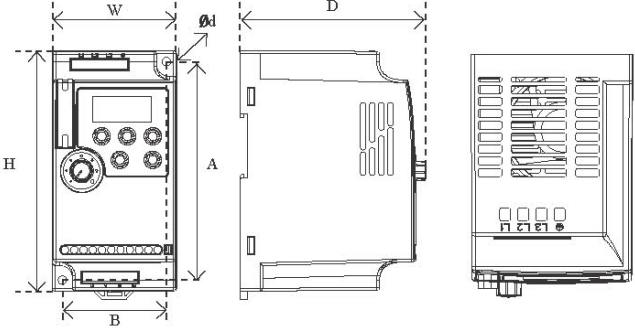
1105080001-3051

Made in China

Model: NL1000 - 00R7G - 2 - Y

Yılmaz Redüktör Özel Sürüm
Besleme Gerilimi:
2: 1 Faz AC220V Giriş
İnvertör Kapasitesi:
00R7G: 0.75kW
Model:NL1000 Serisi

3. Boyutlar



Model	W	H	D	A	B	Ød
NL1000-00R4G2-Y - NL1000-01R5G2-Y	68	132	102	120	57	4.5
NL1000-02R2G2-Y	72	142	112.2	130	61	4.5
NL1000-00R7G4-Y - NL1000-02R2G4-Y						
NL1000-03R7G4-Y - NL1000-05R5G4-Y	85	180	116	167	72	5.5
NL1000-07R5G4-Y - NL1000-011G4-Y	106	240	153	230	96	4.5
NL1000-015G4-Y - NL1000-022G4-Y	151	332	165.5	318	137	7
NL1000-030G4-Y - NL1000-037G4-Y	217	400	201	385	202	7
NL1000-045G4-Y - NL1000-055G4-Y	300	455	240	440	200	4.5
NL1000-075G4-Y - NL1000-110G4-Y	275	630	310	612	200	4.5

Not: Birimler mm (milimetre) cinsindedir. DIN (35mm) raya takılabilir.

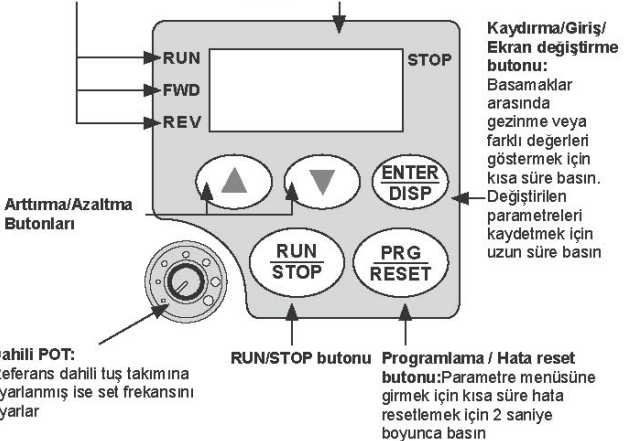
4. Tuş Takımı Kullanımı

RUN/FWD/REV/STOP:

Durum gösterge lambaları

Gösterge Alanı:

Set frekansı, çıkış frekansı, akım, ve parametreler gösterilir

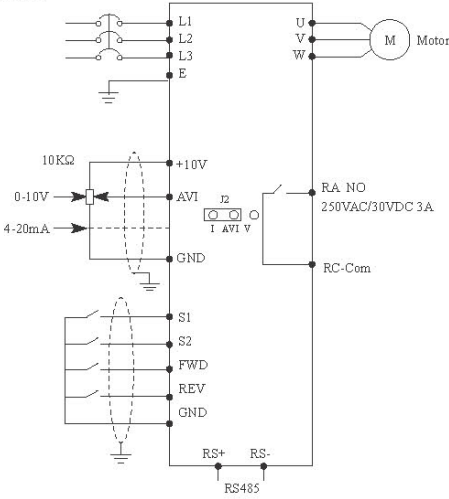


Özellikler

Özellik		YB1000
Besleme Gerilimi	Nominal Gerilim ve Frekans	1-3 Faz AC 220V 50/60Hz
	Gerilim Aralığı	220V:170-240V
Çıkış	Gerilim Aralığı	220V:0-220V
	Frekans Aralığı	0.10-400.00Hz
Kontrol Metodu		V/F Kontrol, Açık çevrim vektör kontrol
Göstergeler		Çalışma durumu, Alarm tanımı, İnteraktif yönlendirme: Frekans set değeri, çıkış frekansı/akımı, DC bara gerilimi, ünite sıcaklığı
Kontrol Özellikleri	Çıkış Frekans Aralığı	0.10-400.00Hz
	Frekans Ayar Çözünürlüğü	Dijital giriş:0.1Hz Analog giriş: Maksimum çıkış frekansının % 0.1'i
	Çıkış Frekans Doğruluğu	0.1Hz
	V/F Kontrol	Farklı yük durumları için farklı V/F eğrileri set edilebilir
	Tork Kontrol	Otomatik tork artırma: Yük koşullarına bağlı olarak otomatik tork artırma sağlar Manuel tork artırma: % 0.0 ile % 20.0 arasında ayarlanabilir
	Çok Fonksiyonlu Giriş Terminali	4 adet çok fonksiyonlu giriş: 15 adet çoklu hız seçimi, 4 adet rampa seçimi, yukarı/aşağı fonksiyonu, acil stop ve diğer fonksiyonlar
	Çok Fonksiyonlu Çıkış Terminali	1 adet çok fonksiyonlu çıkış: Çalışıyor, arıza, sayıcı ve diğer fonksiyonlar
	Hızlanma ve Yavaşlama Ayarları	0-999.9 saniye arasında ayarlanabilir
Diğer Fonksiyonlar	PID Kontrol	Dahili PID kontrolör
	RS 485	Dahili Modbus portu
	Frekans Ayarı	Analog giriş: 0-10V, 4-20mA Dijital giriş: Tuş takımı üzerinden veya RS485 portu ile Not: J2 jumper ile gerilim veya akım girişi seçilebilir
	Çoklu Hız	4 adet çok fonksiyonlu giriş ile 15 farklı hız seçilebilir
	AVR	Dahili otomatik gerilim regülatörü
	Sayıcı	Dahili 2 adet sayıcı
Koruma Fonksiyonları	Aşırı Yük	%150 60 saniye(Sabit Moment)
	Aşırı Gerilim	Koruma değeri ayarlanabilir
	Düşük Gerilim	Koruma değeri ayarlanabilir
	Diğer Korumalar	Kısa devre, aşırı akım, parametre kilidi
Çevresel Koşullar	Çalışma Sıcaklığı	-10 ile 40C
	Çalışma Rutubeti	En fazla %95 (Yoğuşmasız)
	Rakım	1000m
	Vibrasyon	En fazla 0.5G
Yapı	Soğutma	Cebri soğutma
	IP Sınıfı	IP20
Kurulum		Duvara veya DIN raya montaj

5. Kablolama

Not: Tek faz besleme bağlandığında terminal L1 ve L2'yi kullanınız



Not: AVI terminali kullanım şekli J2 ile belirlenir (Akım-Gerilim)

6. Parametreler

Fonksiyon	Parametre	Adı	Ayar Aralığı	Çözünürlük	Fab. Ayarı
İzleme Parametreleri	P000	Ana izleme parametresi seçimi	0-32	1	1
	P001	Set frekansı	Yazılamaz	---	---
	P002	Çıkış frekansı	Yazılamaz	---	---
	P003	Çıkış akımı	Yazılamaz	---	---

Fonksiyon	Parametre	Adı	Ayar Aralığı	Çözünürlük	Fab. Ayarı
İzleme Parametreleri	P004	Motor hızı	Yazılamaz	---	---
	P005	DC Bara gerilimi	Yazılamaz	---	---
	P006	Ünite sıcaklığı	Yazılamaz	---	---
	P007	PID	Yazılamaz	---	---
	P010	Hata kaydı 1	Yazılamaz	---	---
	P011	Hata kaydı 2	Yazılamaz	---	---
	P012	Hata kaydı 3	Yazılamaz	---	---
	P013	Hata kaydı 4	Yazılamaz	---	---
	P014	Son hata anında set frekansı	Yazılamaz	---	---
	P015	Son hata anında çıkış frekansı	Yazılamaz	---	---
	P016	Son hata anında çıkış akımı	Yazılamaz	---	---
	P017	Son hata anında çıkış gerilimi	Yazılamaz	---	---
	P018	Son hata anında DC Bara gerilimi	Yazılamaz	---	---
	Temel Fonksiyonlar	P100	Dijital frekans set değeri	0.00-maksimum frekans	0.1
P101		Frekans referans seçimi	0: Dijital frekans ayar (P100) 1: Analog gerilim (0—10VDC) 2: Analog akım(0—20mADC) 3: Dahili POT 4: Yukarı/Aşağı 5: RS485	1	3
P102		Kontrol yeri seçimi	0: Tuş takımı 1: Terminal 2: Haberleşme	1	0
P103		Stop butonu kilidi	0: Kilit pasif 1: Kilit aktif	1	1
P104		Yön kilidi	0: Aktif 1: Pasif	1	1
P105		Maksimum frekans	Minimum frekans - 400.00Hz	0.1	50.0
P106		Minimum frekans	0.00-Maksimum frekans	0.1	0.00
P107		Hızlanma süresi 1	0-999.9s	0.1	Modele bağlı
P108		Yavaşlama süresi 1	0-999.9s	0.1	
P109		V/F Maksimum gerilim	V/F Orta gerilim-500V	0.1	
P110		V/F Maksimum frekans	V/F Orta frekans-Maksimum frekans	0.1	50.00
P111		V/F orta gerilim	V/F Minimum gerilim- V/F Maksimum gerilim	0.1	Değişir
P112		V/F orta frekans	V/F Minimum frekans- V/F Maksimum frekans	0.01	2.50
P113		V/F minimum gerilim	0- V/F Orta gerilim	0.1	15.0
P114		V/F minimum frekans	0- V/F Orta frekans	0.1	1.25
P115		Anahtarlama frekansı	1.0 KHz-15.0 KHz	0.1	Değişir
P116		Otomatik AF düzenleme	Rezerve	1	0
P117		Fabrika ayarlarına alma	8: Fabrika ayarlarına al	1	0
P118		Parametre kilidi	0: Pasif 1: Aktif	1	0
P200		Kalkış modu	0: Nomal kalkış 1: Dönen motoru yakalama	1	0
P201		Duruş modu	0: Rampalı duruş 1: Serbest duruş	1	0
P202		Kalkış frekansı	0.10-10.00 Hz	0.01	0.5
P203		Duruş frekansı	0.10-10.00 Hz	0.01	0.5
P204		Kalkış DC fren akımı	0-%150(Motor nominal akımı)	%1	%100
P205		Kalkış DC fren süresi	0-25.0 Saniye	0.1	0
P206		Duruş DC fren akımı	0-%150(Motor nominal akımı)	%1	%100
P207	Duruş DC fren süresi	0-25.0 Saniye	0.1	0	
P208	Tork artırma	0-%20	1	%0	
P209	Nominal motor gerilimi	0-500.0V	0.1	Değişir	
P210	Nominal motor akımı	0-motor akımı	0.1	Değişir	

Fonksiyon	Parametre	Adı	Ayar Aralığı	Çözünürlük	Fab. Ayarı
Temel Fonksiyonlar	P211	Motor yüksüz akımı oranı	0-%100	0.1	%40
	P212	Motor nominal hızı	0-6000 d/dk	1	1420
	P213	Motor kutup sayısı	0-20	2	4
	P214	Motor nominal kayması	0-10.00Hz	0.1	2.50
	P215	Motor nominal frekansı	0-400.00Hz	0.1	50.00
	P216	Stator direnci	0-100Ω	0.1	0
	P217	Rotor direnci	0-100Ω	0.1	0
	P218	Rotor öz endüktans	0-1.000H	0.1	0
	P219	Rotor karşılıklı endüktans	0-1.000H	0.1	0
Giriş / Çıkış fonksiyonları	P300	AVI minimum gerilim	0- AVI maksimum gerilim	0.1	0
	P301	AVI maksimum gerilim	AVI minimum gerilim-10V	0.1	10.0
	P302	AVI gerilim filtre süresi	0-25.0 saniye	0.1	1.0
	P303	AVI minimum akım	0- AVI maksimum akım	0.1	4.0
	P304	AVI maksimum akım	AVI minimum akım-20mA	0.1	20.0
	P305	AVI akım filtre süresi	0-25.0 saniye	0.1	2.5
	P306	Rezerve			
	P307	Rezerve			
	P310	Minimum analog frekansı	0-600	0.1	0.00
	P311	Minimum analog yönü	0/1	1	0
	P312	Maksimum analog frekansı	0-600	0.1	50.00
	P313	Maksimum analog yönü	0/1	1	0
	P314	Analog giriş tersleme	0/1	1	0
	P315	FWD Terminali	00: Pasif 1: Jog 2: Jog ileri 3: Jog geri 4: İleri/geni	1	6
	P316	REV Terminali	5: Run 6: İleri 7: Geri 8: Stop	1	7
	P317	S1 giriş terminali	9: Çoklu hız 1 10: Çoklu hız 2 11: Çoklu hız 3	1	18
	P318	S2 giriş terminali	12: Çoklu hız 4 13: Hız/Yav Terminal 1 14: Hız/Yav Terminal 2	1	9
	P319	Rezerve	15: Hızlan 16: Yavaşla 17: Acil stop	1	
	P320	Rezerve	18: Reset 19: PID Çalış 20: PLC çalış	1	
	P321	Rezerve	21: Zamanlayıcı 1 çalış 22: Zamanlayıcı 2 çalış 23: Sayıcı sayma sinyali	1	
	P322	Rezerve	24: Sayıcı reset sinyali 25: Hafızayı sil 26: Sarma uygulaması çalıştır	1	
	P323	Rezerve	0: Pasif 1: Çalışıyor 2: Frekansa ulaşıldı 3: Alarm 4: Sıfır hız 5: Frekans 1'e ulaşıldı 6: Frekans 2'ye ulaşıldı 7: Hızlanıyor	1	
	P324	Rezerve	8: Yavaşlıyor 9: Düşük gerilim 10: Zamanlayıcı 1 doldu 11: Zamanlayıcı 2 doldu 12: Faz tamamlandı 13: İşlev tamamlandı 14: PID çıkışı maksimum 15: PID çıkışı minimum	1	
	P325	Alarm çıkış terminali	16: Sensör kopuk 17: Aşırı yük 18: Aşırı tork 26: Sarma işlemi bitti 27: Sayıcı doldu 28: Sayıcı ara değer doldu 29: Sabit gerilim	1	3

Fonksiyon	Parametre	Adı	Ayar Aralığı	Çözünürlük	Fab. Ayarı
Giriş / Çıkış fonksiyonları	P326	Rezerve	0: Çıkış frekansı 1: Çıkış akımı 2: DC bara gerilimi 3: AC gerilim	1	
	P327	Rezerve	4: Pals çıkışı, 1 pals/Hz 5: Pals çıkışı, 2 pals/Hz 6: Pals çıkışı, 3 pals/Hz 7: Pals çıkışı, 6 pals/Hz	1	
	P330	Çıkış rölesi tersleme	0:Çıkış normal 1:Çıkış terslenir 0:Fabrika ayarı		
Uygulama Fonksiyonları	P400	Jog frekansı	0.00-Maksimum frekans	0.1	5.0
	P401	Hızlanma süresi 2	0-999.9 saniye	0.1 s	10.0
	P402	Yavaşlama süresi 2	0-999.9 saniye	0.1 s	10.0
	P403	Hızlanma süresi 3	0-999.9 saniye	0.1 s	10.0
	P404	Yavaşlama süresi 3	0-999.9 saniye	0.1 s	10.0
	P405	Hızlanma süresi 4(Jog)	0-999.9 saniye	0.1 s	10.0
	P406	Yavaşlama süresi 4(Jog)	0-999.9 saniye	0.1 s	10.0
	P407	Sayıc set değeri	0-9999	1	100
	P408	Sayıc ara set değeri	0-9999	1	50
	P409	Kalkış torku limiti	0-%200	%1	%150
P410	Nominal hız tork limiti	0-%200	%1	%100	
Uygulama Fonksiyonları	P411	Yavaşlamada aşırı genlim engelleme	0/1	1	1
	P412	AVR	0-2	1	1
	P413	Oto enerji tasarrufu	0-%100	%1	00
	P414	DC Fren gerilimi	Model'e göre değişir	0.1	Değişir
	P415	Fren oranı	%40-%100	1	%50
	P416	Enerji kesintisinde tekrar başlama	0-1	1	0
	P417	Enerji kesinti süresi	0-10s	1	5.0s
	P418	Flank akım limiti	0-%200	1	10
	P419	Flank süresi	0-10s	1	10
	P420	Otomatik tekrar başlama adedi	0-5	1	0
	P421	Otomatik tekrar başlama bekleme süresi	0-100	2	2
	P422	Aşırı tork aksiyonu	0-3	1	0
	P423	Aşırı tork algılama düzeyi	0-%200	1	00
	P424	Aşırı tork algılama süresi	0-20.0 saniye	0.1	00
	P425	Hedef frekans 1	0.00-maksimum frekans	0.1	100
	P426	Hedef frekans 2	0.00-maksimum frekans	0.1	5.0
	P427	Zamanlayıcı 1 süre	0-10.0 saniye	0.1	0
	P428	Zamanlayıcı 2 süre	0-100 saniye	1	0
	P429	Sabit hızda tork limiti süresi	0.00-2.00	0.1	0.5
	P430	Histerisiz çevrimi	0.00-2.00	0.1	0.5
	P431	Atlama frekansı 1	0.00-maksimum frekans	0.1	0
	P432	Atlama frekansı 2	0.00-maksimum frekans	0.1	0
	P433	Atlama bandı	0.00-2.00	0.1	0.5
	P434	Yukarı/Aşağı adım	0-10.00Hz	0.1	0.1
	P435	Yukarı/Aşağı hafıza	0: sakla 1: sil	1	0
PLC	P500	PLC hafıza modu	0-1	1	0
	P501	PLC başlangıç modu	0-1	1	0
	P502	PLC çalışma modu	0: Bir çevrim çalış, dur 1: Dur,faal çevrimi tamamlama 2: Döngüsel çalışma 3: Döngüsel çalışmayı durdur 4: Son hızda çalışmaya devam et	1	0
	P503	Çoklu hız 1	0-Maksimum frekans	0.1	20.0
	P504	Çoklu hız 2	0-Maksimum frekans	0.1	10.0
	P505	Çoklu hız 3	0-Maksimum frekans	0.1	20.0
	P506	Çoklu hız 4	0-Maksimum frekans	0.1	25.0
	P507	Çoklu hız 5	0-Maksimum frekans	0.1	30.0
P508	Çoklu hız 6	0-Maksimum frekans	0.1	35.0	

Fonksiyon	Parametre	Adı	Ayar Aralığı	Çözünürlük	Fab. Ayarı
PLC	P509	Çoklu hız 7	0-Maksimum frekans	0.1	40.0
	P510	Çoklu hız 8	0-Maksimum frekans	0.1	45.0
	P511	Çoklu hız 9	0-Maksimum frekans	0.1	50.0
	P512	Çoklu hız 10	0-Maksimum frekans	0.1	10.0
	P513	Çoklu hız 11	0-Maksimum frekans	0.1	10.0
	P514	Çoklu hız 12	0-Maksimum frekans	0.1	10.0
	P515	Çoklu hız 13	0-Maksimum frekans	0.1	10.0
	P516	Çoklu hız 14	0-Maksimum frekans	0.1	10.0
	P517	Çoklu hız 15	0-Maksimum frekans	0.1	10.0
	P518	PLC süre 1	0-9999 saniye	1s	100
	P519	PLC süre 2	0-9999 saniye	1s	100
	P520	PLC süre 3	0-9999 saniye	1s	100
	P521	PLC süre 4	0-9999 saniye	1s	100
	P522	PLC süre 5	0-9999 saniye	1s	0
	P523	PLC süre 6	0-9999 saniye	1s	0
	P524	PLC süre 7	0-9999 saniye	1s	0
	P525	PLC süre 8	0-9999 saniye	1s	0
	P526	PLC süre 9	0-9999 saniye	1s	0
	P527	PLC süre 10	0-9999 saniye	1s	0
	P528	PLC süre 11	0-9999 saniye	1s	0
	P529	PLC süre 12	0-9999 saniye	1s	0
P530	PLC süre 13	0-9999 saniye	1s	0	
P531	PLC süre 14	0-9999 saniye	1s	0	
P532	PLC süre 15	0-9999 saniye	1s	0	
P533	PLC çalışma yönü	0-9999	1	0	
PID	P600	PID başlangıç modu	0: Pasif 1: Tuş takımından başlama 2: Terminalden başlama	1	0
	P601	PID operasyon modu	0: Negatif 1: Pozitif	1	0
	P602	Set değeri girişi	0: P604 1: AVI(0-10V) 2: AVI(4-20mA)	1	0
	P603	Gerçek değer girişi	0: AVI(0-10V) 1: AVI(4-20mA) 2: Rezerve 3: Rezerve	1	0
	P604	Dijital set değeri	0.0-%100	%0.1	%50
	P605	Üst limit alarm değeri	0-%100	%1	%100
	P606	Alt limit alarm değeri	0-%100	%1	%0
	P607	Oransal kazanç	0-%200	%0.1	%100
	P608	İntegral süresi	0-200.0s, 0 ise pasif	0.1s	0.3s
	P609	Türev süresi	0-20.00s, 0 ise pasif	0.1s	0.0
	P610	Adım miktan	0.00-1.00Hz	0.1	0.5Hz
	P611	Uyku frekansı	0.00-120.0Hz, 0 ise pasif	0.1	0.0Hz
	P612	Uyku süresi	0-200 saniye	1s	10s
	P613	Uyanma değeri	0-%100	%1	0
	P614	Gösterge değeri	0-9999	1	9999
	P615	Gösterge hane sayısı	1-5	1	4
	P616	Gösterge virgül hanesi	0-4	1	2
	P617	Üst limit frekansı	0-maksimum frekans	0.1	48.00
	P618	Alt limit frekansı	0-maksimum frekans	0.1	20.00
P619	Çalışma modu	0: Her zaman aktif 1: Geri besleme değeri üst limite ulaşırsa minimum frekansta çalış. Geri besleme değeri alt limite düşerse PID çalışsın	1	0	

Fonksiyon	Parametre	Adı	Ayar Aralığı	Çözünürlük	Fab. Ayarı
Haberleşme	P700	Haberleşme hızı	0: 4800 1: 9600 2: 19200 3: 38400		1
	P701	Haberleşme modu	0: 8N1 ASC 1: 8E1 ASC 2: 8O1 ASC 3: 8N1 RTU 4: 8E1 RTU 5: 8O1 RTU		0
	P702	Adres	0-240	1	0
Uzman	P800	Parametre kilidi	0: Kilitli 1: açık	1	1
	P801	Frekans seçimi	0-50Hz 1-60Hz	1	1
	P802	Yük seçimi	0: Sabit moment 1: Değişken moment	1	1
	P803	Aşırı gerilim koruma ayarı	Değişir	0.1	değişir
	P804	Düşük gerilim koruma ayarı	Değişir	0.1	değişir
	P805	Aşırı sıcaklık koruma ayarı	40-120C	0.1	85/95C
	P806	Akım göstergesi filtre süresi	0-10.0	0.1	2.0
	P807	Analog çıkış(V) düşük çarpan	0-9999	1	
	P808	Analog çıkış(V) yüksek çarpan	0-9999	1	
	P809	Analog çıkış(A) düşük çarpan	0-9999	1	
	P810	Analog çıkış(A) yüksek çarpan	0-9999	1	
	P811	Ölü bant kompanzasyonu	0.00-maksimum frekans	0.01	0.00
P812	Yükarı/Aşağı hafıza	0: Sakla 1: Sil	1	1	

7. Hata Ayıklama

Gösterge	Adı	Muhtemel neden	Çözüm
OC0/UC0	Dururken aşırı akım	Sürücü arızalı	Satıcınıza başvurun
OC1/UC1	Hızlanmada aşırı akım	*Hızlanma süresi çok kısa *V/F eğrisi yanlış seçilmiş *Motor veya motor kablosunda kısa devre *Tork artırma ayarı hatalı *Giriş gerilimi çok düşük *Dönen motora start verilmiş *Parametre ayarları hatalı *Sürücü arızalı	*Hızlanma süresini uzatın *V/F eğrisini seçilmiş *Motor veya motor kablosunda kısa devre *Tork artırma ayarını kontrol edin *Giriş gerilimini kontrol edin *Dönen motora start verilmiş *Parametre ayarlarını kontrol edin *Sürücü arızalı
OC2/UC2	Yavaşlamada aşırı akım	*Yavaşlama süresi çok kısa *Sürücü yüküne uygun değil	*Yavaşlama süresini uzatın *Daha büyük sürücü kullanın
OC3/UC3	Sabit hızda aşırı akım	*Zayıf motor veya motor kablosu izolasyonu *Değişken yük *Dalgalı veya düşük giriş gerilimi *Sürücü kapasitesi uygun değil	*Motoru ve kabloları kontrol edin *Yükü kontrol edin *Giriş gerilimini kontrol edin *Daha büyük sürücü kullanın
OU0	Dururken aşırı gerilim	*Yavaşlama süresi çok kısa *Sürücü kapasitesi uygun değil	*Besleme gerilimini kontrol edin
OU1	Hızlanmada aşırı gerilim	*Dalgalı veya yüksek besleme gerilimi *Sürücü arızalı	*Besleme gerilimini kontrol edin *Frenleme ünitesi ve direnci kullanın
OU2	Yavaşlamada aşırı gerilim	*Dalgalı veya yüksek besleme gerilimi *Arızalı frenleme ünitesi veya direnci	*Yavaşlama süresini uzatın *Besleme gerilimini kontrol edin *Frenleme ünitesi ve direnci kontrol edin

Gösterge	Adı	Muhtemel neden	Çözüm
OU3	Sabit hızda aşırı gerilim	*Yavaşlama süresi çok kısa *Dalgalı veya yüksek besleme gerilimi *Aşırı yük *Fren direnci yanlış seçilmiş *Fren parametreleri yanlış ayarlanmış	*Besleme gerilimini kontrol edin *Frenleme ünitesi ve direnci kontrol edin *Fren parametrelerini kontrol edin
LU0	Dururken düşük gerilim	*Besleme gerilimi düşük *Giriş faz kaybı *Sürücü anızalı	*Besleme gerilimini kontrol edin *Servisi arayın
LU1	Hızlanmada düşük gerilim		
LU2	Yavaşlamada düşük gerilim		
LU3	Sabit hızda düşük gerilim		
OL0	Dururken sürücü aşırı yük	*Aşırı yük	*Yükü azaltın veya sürücü gücünü arttırın
OL1	Hızlanmada sürücü aşırı yük	*Hızlanma süresi çok kısa *Tork artırma ayarları hatalı *V/F ayarları hatalı	*Hızlanma süresini arttırın *Tork artırma değerini düşürün
OL2	Yavaşlamada sürücü aşırı yük	*Besleme gerilimi düşük *Hareket halindeki motora start verildi	*V/F ayarlarını kontrol edin *Giriş gerilimini kontrol edin
OL3	Sabit hızda sürücü aşırı yük	*Yük sıkıştı	*Yükü kontrol edin
OT0	Dururken motor aşırı yük	*Motor gücü yetersiz *Hızlanma süresi çok kısa *Motor koruma ayarları çok düşük *Besleme gerilimi düşük *V/F ayarları hatalı *Motor izolasyonu zayıf	*Yükü azaltın veya motor gücünü arttırın
OT1	Hızlanmada motor aşırı yük		*Hızlanma süresini arttırın *Motor koruma ayarlarını yükseltin
OT2	Yavaşlamada motor aşırı yük		*Tork artırma değerini düşürün
OT3	Sabit hızda motor aşırı yük		*V/F ayarlarını kontrol edin *Motor izolasyonunu kontrol edin
ES	Acil Stop	*Acil stop girişi aktif	*Girişi kaldırın
CO	Haberleşme hatası	*Haberleşme kablosu hasarlı *Haberleşme ayarları hatalı *Haberleşme formatı hatalı	*Kabloyu kontrol edin *Ayarları kontrol edin *Formatı kontrol edin
20	Kablo kopuk	*Gevşek bağlantı *Transmitter arızalı *Kablo kopuk	*Bağlantıları kontrol edin *Transmitteri kontrol edin *Kabloyu kontrol edin
Pr	Parametre yazma hatası	*Parametre değeri hatalı	*Ayarları kontrol edin
Er	Yanlış parametre grubu	*Parametre mevcut değil veya kullanıcıya açık değil	*Bu parametreyi kullanmayın



YILMAZ REDÜKTÖR SANAYİ ve TİCARET A.Ş.
Atatürk Mh. Lozan Cd. No:17, 34522, Esenyurt
İstanbul – Türkiye

Telefon: +90 212 886 90 00
Faks: +90 212 886 54 57
E-Posta: otomasyon@yr.com.tr